



ГОСУДАРСТВЕННЫЙ СТАНДАРТ
СОЮЗА ССР

**ПОДШИПНИКИ РОЛИКОВЫЕ
РАДИАЛЬНЫЕ С КОРОТКИМИ
ЦИЛИНДРИЧЕСКИМИ РОЛИКАМИ
БЕЗ ВНУТРЕННЕГО ИЛИ НАРУЖНОГО
КОЛЬЦА**

ТИПЫ И ОСНОВНЫЕ РАЗМЕРЫ

ГОСТ 5377—79
(СТ СЭВ 3340—81)

Издание официальное

ГОСУДАРСТВЕННЫЙ КОМИТЕТ СССР ПО СТАНДАРТАМ
Москва

**ПОДШИПНИКИ РОЛИКОВЫЕ РАДИАЛЬНЫЕ
С КОРОТКИМИ ЦИЛИНДРИЧЕСКИМИ РОЛИКАМИ
БЕЗ ВНУТРЕННЕГО ИЛИ НАРУЖНОГО КОЛЬЦА**

Типы и основные размеры

Radial roller bearings with short cylindrical
rollers without inner or outer ring.
Types and basic dimensions

ОКП 46 2200

ГОСТ**5377-79*****(СТ СЭВ 3340-81)**Взамен
ГОСТ 5377-60Постановлением Государственного комитета СССР по стандартам от 19 марта
1979 г. № 947 срок действия установленс 01.01.80до 01.01.90**Несоблюдение стандарта преследуется по закону**

1. Настоящий стандарт распространяется на радиальные роликовые подшипники с короткими цилиндрическими роликами без внутреннего или наружного кольца и на дорожки качения для них на валу или в корпусе.

Стандарт полностью соответствует СТ СЭВ 3340-81.

2. Стандарт устанавливает следующие типы подшипников:
292000 — без внутреннего кольца (черт. 1);
502000 — без наружного кольца (черт. 2).

Издание официальное

Перепечатка воспрещена

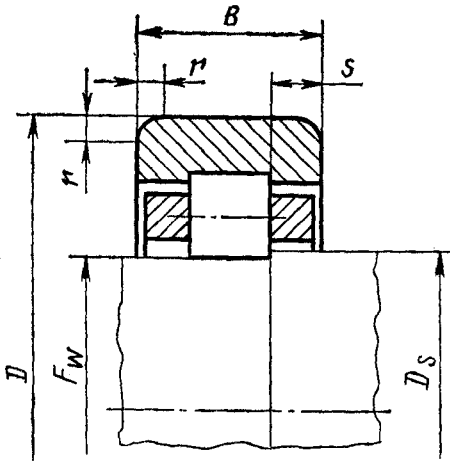
★

* Переиздание сентябрь 1983 г. с Изменением № 1, утвержденным
в ноябре 1983 г.; Пост. № 5441 от 22.11.83 г. (ИУС 2-84).

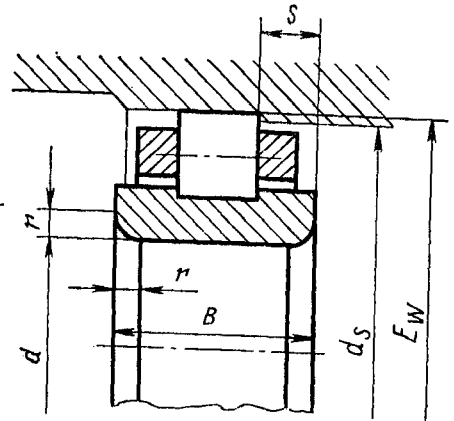
© Издательство стандартов, 1984

Тип 292000

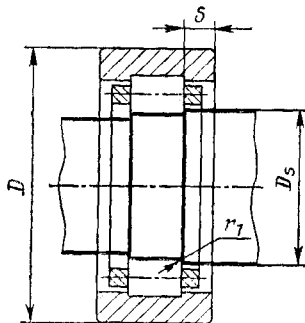
Тип 502000



Черт. 1



Черт. 2



Черт. 3

Обозначения на чертежах 1—3:

d —номинальный диаметр отверстия внутреннего кольца; D —номинальный диаметр наружной цилиндрической поверхности внешнего кольца; B —номинальная ширина кольца; F_w —номинальный диаметр окружности, вписанной в комплект тел качения; S —номинальная ширина бортика; d_s D_s —наибольший диаметр бортика вала или корпуса.

Примечание. Наименьшая допустимая длина вала (корпуса) диаметра D_s и d_s должна быть равна ширине бортика подшипника S .

r — номинальная координата монтажной фаски;

r_1 — наибольший радиус галтели вала или корпуса;

E_w — номинальный диаметр окружности, описанной вокруг комплекта роликов.

Внутренняя конструкция подшипников настоящим стандартом не устанавливается.

3. Основные размеры подшипников должны соответствовать указанным на черт. 1—3 и в табл. 1—9.

Таблица 1

Серия диаметров 8 и 9

Обозначение подшипников	D	B	r	F _w		D _s	S	r _i
				мм				
				номин.	пред. откл.			
1292909	68	12	1,0	50,5	+0,035 +0,020	52,5	3,0	0,1
1292822	140	16	1,5	117,5	+0,055 +0,040	120,5	4,0	0,2
1292926	180	24	2,5	143,0	+0,060 +0,045	148,0	6,0	0,4
1292928	190	24	2,5	153,0	+0,070 +0,045	154,5	6,0	0,4
1292834	215	22	2,0	181,5	+0,085 +0,060	183,0	5,5	0,4
1292948	320	38	3,5	260,0	+0,110 +0,075	268,0	9,0	0,6

Таблица 2

Серия диаметров 1

Обозначение подшипников	D	B	r	F _w		D _s	S	r _i
				мм				
				номин.	пред. откл.			
292105H	47	12	0,6	30,5	+0,015	32,4	3,25	0,1
292106	55	13	1,5	36,5	+0,030 +0,015	38,9	3,5	0,1
292106H	55	13	1,5	36,5	+0,015	38,9	3,5	0,1
292107H	62	14	1,5	42,0	+0,015	44,5	3,75	0,2
292108H	68	15	1,5	47,0	+0,015	49,7	4,0	0,2
292109	75	16	1,5	52,0	+0,035 +0,020	53,5	3,0	0,2
292109H	75	16	1,5	52,5	+0,015	55,3	4,25	0,2
292110	80	16	1,5	57,5	+0,035 +0,020	60,5	4,25	0,2
292110H	80	16	1,5	57,5	+0,015	60,5	4,25	0,2
292111	90	18	2,0	63,5	+0,040 +0,025	65,0	5,0	0,2
292111H	90	18	2,0	64,5	+0,020	67,7	5,0	0,2
292112H	95	18	2,0	69,5	+0,020	72,7	5,0	0,2
292113H	100	18	2,0	74,5	+0,020	77,5	5,0	0,2

мм

Обозначение подшип- ников	D	B	r	F _w		D _s	S	r ₁
				номин.	пред. откл.			
292114	110	20	2,0	80,0	+0,090 +0,070	84,0	5,0	0,2
292114H	110	20	2,0	80,0	+0,020	84,0	5,0	0,2
292115H	115	20	2,0	85,0	+0,020	89,0	5,0	0,2
292116H	125	22	2,0	91,5	+0,020	95,9	5,5	0,4
292117H	130	22	2,0	96,5	+0,020	100,8	5,5	0,4
292118H	140	24	2,5	103,0	+0,020	107,8	6,0	0,4
292120H	150	24	2,5	113,0	+0,020	117,5	6,0	0,4
292122	170	28	3,0	125,0	+0,055 +0,040	128,0	6,5	0,4
292122H	170	28	3,0	125,0	+0,020	131,0	6,5	0,4
292124	180	28	3,0	135,0	+0,055 +0,040	141,0	6,5	0,4
292124H	180	28	3,0	135,0	+0,020	141,0	6,5	0,4
292126H	200	33	3,0	148,0	+0,025	154,8	8,0	0,6
292128	210	33	3,0	157,0	+0,060 +0,045	162,5	8,0	0,6
292128H	210	33	3,0	158,0	+0,025	164,8	8,0	0,6
292130	225	35	3,5	168,5	+0,075 +0,055	172,5	8,5	0,6
292130H	225	35	3,5	169,5	+0,025	176,7	8,5	0,6
292132H	240	38	3,5	180,0	+0,025	188,0	9,0	0,6
292134H	260	42	3,5	193,0	+0,025	201,8	10,0	0,6
292136	280	46	3,5	205,0	+0,095 +0,060	210,0	10,5	0,8
292136H	280	46	3,5	205,0	+0,025	215,0	10,5	0,8
292138	290	46	3,5	215,0	+0,095 +0,065	220,0	10,5	0,8
292138H	290	46	3,5	215,0	+0,025	225,0	10,5	0,8
292140H	310	51	3,5	229,0	+0,025	239,4	12,5	0,8
292144H	340	56	4,0	250,0	+0,030	262,0	13,0	0,8
292148H	360	56	4,0	270,0	+0,030	282,0	13,0	0,8
292152	400	65	5,0	290,0	+0,140 +0,100	307,0	15,5	1,2
292152H	400	65	5,0	296,0	+0,035	309,6	15,5	1,2
292156H	420	65	5,0	316,0	+0,035	329,6	15,5	1,2
292160H	460	74	5,0	340,0	+0,035	356,0	17,0	1,2
292164H	480	74	5,0	360,0	+0,040	376,0	17,0	1,2
292168H	520	82	6,0	385,0	+0,040	403,0	18,5	1,2
292172H	540	82	6,0	405,0	+0,040	423,0	18,5	1,2
292176H	560	82	6,0	425,0	+0,040	443,0	18,5	1,2
292180H	600	90	6,0	450,0	+0,040	470,0	20,0	1,2
292184H	620	90	6,0	470,0	+0,045	490,0	20,0	1,2
292188H	650	94	8,0	493,0	+0,045	513,8	21,0	1,6
292192H	680	100	8,0	516,0	+0,045	537,6	23,0	1,6
292196H	700	100	8,0	536,0	+0,045	557,6	23,0	1,6
2921/500H	720	100	8,0	556,0	+0,045	577,6	23,0	1,6
2921/530H	780	112	8,0	595,0	+0,050	619,0	23,0	2,0

Таблица 3

Серия диаметров 2

мм

Обозначение подшип- ников	D	B	r	F _в		D _s	S	r ₁
				номин.	пред. откл.			
292202	35	11	1,0	20,0	+0,030 +0,015	22,4	3,0	0,1
292202H	35	11	1,0	19,3	+0,010	22,4	3,0	0,1
292203	40	12	1,0	22,9	+0,030 +0,015	25,3	3,25	0,1
292203H	40	12	1,0	22,9	+0,010	25,3	3,25	0,1
292203A	40	12	1,0	22,5	+0,010	25,2	2,0	0,2
292204	47	14	1,5	27,0	+0,030 +0,015	29,8	3,75	0,2
292204H	47	14	1,5	27,0	+0,010	29,8	3,75	0,2
292204A	47	14	1,5	26,5	+0,010	29,6	2,5	0,2
292205	52	15	1,5	32,0	+0,030 +0,015	34,9	4,25	0,2
292205H	52	15	1,5	32,0	+0,015	35,0	4,25	0,2
292205A	52	15	1,5	31,5	+0,015	34,6	3,0	0,2
292206	62	16	1,5	38,5	+0,030 +0,015	41,8	4,25	0,2
292206H	62	16	1,5	38,5	+0,015	41,8	4,25	0,2
292206A	62	16	1,5	37,5	+0,015	41,3	3,0	0,2
292207	72	17	2,0	43,8	+0,035 +0,020	47,4	4,0	0,2
292207H	72	17	2,0	43,8	+0,015	47,6	4,0	0,2
292207A	72	17	2,0	44,0	+0,015	48,1	3,0	0,2
292208	80	18	2,0	50,0	+0,035 +0,020	54,0	4,0	0,2
292208H	80	18	2,0	50,0	+0,015	53,8	4,0	0,2
292208A	80	18	2,0	49,5	+0,015	53,9	3,5	0,4
292209	85	19	2,0	55,0	+0,035 +0,020	58,8	4,5	0,2
292209H	85	19	2,0	55,0	+0,015	58,8	4,5	0,2
292209A	85	19	2,0	54,5	+0,015	58,9	3,5	0,4
292210	90	20	2,0	60,4	+0,035 +0,020	64,1	5,0	0,4
292210H	90	20	2,0	60,4	+0,015	64,6	5,0	0,2
292210A	90	20	2,0	59,5	+0,015	63,9	4,0	0,4
292211	100	21	2,5	66,5	+0,040 +0,025	70,0	5,0	0,4
292211H	100	21	2,5	66,5	+0,020	70,4	5,0	0,4
292211A	100	21	2,5	66,0	+0,020	70,8	3,5	0,4
292212	110	22	2,5	73,5	+0,040 +0,025	77,5	5,0	0,4
292212H	110	22	2,5	73,5	+0,020	77,5	5,0	0,4
292212A	110	22	2,5	72,0	+0,020	77,6	4,0	0,4
292213	120	23	2,5	79,6	+0,040 +0,025	82,3	5,0	0,4
292213H	120	23	2,5	79,6	+0,020	84,3	5,0	0,4
292213A	120	23	2,5	78,5	+0,020	84,5	4,0	0,4
292214H	125	24	2,5	84,5	+0,020	89,6	5,5	0,4

Обозначение подшипников	D	B	r	F _w		D ₈	S	r ₁
				мм				
				номин.	пред. откл.			
292214A	125	24	2,5	83,5	+0,020	89,5	4,0	0,4
292215H	130	25	2,5	88,5	+0,020	94,0	5,5	0,4
292215A	130	25	2,5	88,5	+0,020	94,5	4,0	0,4
292216	140	26	3,0	95,3	+0,045	100,0	5,5	0,4
					+0,030			
292216H	140	26	3,0	95,3	+0,020	100,8	5,5	0,4
292216A	140	26	3,0	95,3	+0,020	101,7	4,5	0,4
292217H	150	28	3,0	101,8	+0,020	108,2	6,0	0,6
292217A	150	28	3,0	100,5	+0,020	107,7	4,5	0,6
292218	160	30	3,0	107,0	+0,050	114,2	6,0	0,6
					+0,035			
292218H	160	30	3,0	107,0	+0,020	114,2	6,0	0,6
292218A	160	30	3,0	107,0	+0,020	114,6	5,0	0,6
292220H	180	34	3,5	120,0	+0,020	127,6	7,0	0,6
292220A	180	34	3,5	119,0	+0,020	127,8	5,0	0,6
292222H	200	38	3,5	132,5	+0,020	141,5	7,5	0,6
292222A	200	38	3,5	132,5	+0,020	142,1	6,0	0,6
292224H	215	40	3,5	143,5	+0,020	153,0	8,0	0,6
292224A	215	40	3,5	143,5	+0,020	153,9	6,0	0,8
292226H	230	40	4,0	156,0	+0,025	165,5	8,0	0,6
292226A	230	40	4,0	153,5	+0,025	164,7	6,0	0,8
292228	250	42	4,0	169,0	+0,060	179,5	8,0	0,8
					+0,045			
292228H	250	42	4,0	169,0	+0,025	179,5	8,0	0,8
292228A	250	42	4,0	169,0	+0,025	180,2	7,0	0,8
292230H	270	45	4,0	182,0	+0,025	193,0	8,5	0,8
292230A	270	45	4,0	182,0	+0,025	194,0	7,5	0,8
292232H	290	48	4,0	195,0	+0,025	207,0	9,0	0,8
292232A	290	48	4,0	195,0	+0,025	207,8	8,0	0,8
292234H	310	52	5,0	208,0	+0,025	220,5	10,0	0,8
292234A	310	52	5,0	207,0	+0,025	221,4	8,0	1,2
292236H	320	52	5,0	218,0	+0,025	230,5	10,0	0,8
292236A	320	52	5,0	217,0	+0,025	231,4	8,0	1,2
292238H	340	55	5,0	231,0	+0,025	244,5	10,5	1,2
292238A	340	55	5,0	230,0	+0,025	245,2	8,5	1,2
292240H	360	58	5,0	244,0	+0,025	258,0	11,0	1,2
292240A	360	58	5,0	243,0	+0,025	259,0	9,0	1,2
292244A	400	65	5,0	269,0	+0,030	287,0	10,0	1,6
292244H	400	65	5,0	270,0	+0,030	286,0	12,5	1,2
292248H	440	72	5,0	295,0	+0,030	313,0	13,5	1,2
292248A	440	72	5,0	294,0	+0,030	314,0	11,0	1,6
292252H	480	80	6,0	320,0	+0,035	340,0	15,0	1,2
292252A	480	80	6,0	319,0	+0,035	341,0	12,5	2,0
292256H	500	80	6,0	340,0	+0,035	360,0	15,0	1,2
292256A	500	80	6,0	339,0	+0,035	361,0	12,5	2,0
292260H	540	85	6,0	364,0	+0,035	387,0	14,5	1,6
292260A	540	85	6,0	363,0	+0,035	387,0	12,5	2,0
292264H	580	92	6,0	390,0	+0,040	415,0	16,0	2,5
292264A	580	92	6,0	389,0	+0,040	415,0	13,5	2,0

Таблица 4

Серия диаметров 5

мм

Обозначение подшип- ников	D	B	r	F _w		D _s	S	r ₁
				номн.	пред. откл.			
292502	35	14	1,0	20,0	+0,030 +0,015	22,4	3,0	0,1
292504H	47	18	1,5	27,0	+0,010	29,8	4,5	0,2
292504A	47	18	1,5	26,5	+0,010	29,6	3,5	0,2
292505H	52	18	1,5	32,0	+0,015	35,0	4,5	0,2
292505A	52	18	1,5	31,5	+0,015	34,6	3,5	0,2
292506H	62	20	1,5	38,5	+0,015	41,8	4,5	0,2
292506A	62	20	1,5	37,5	+0,015	41,3	3,5	0,2
292507H	72	23	2,0	43,8	+0,015	47,6	4,5	0,2
292507A	72	23	2,0	44,0	+0,015	48,1	4,5	0,2
292508H	80	23	2,0	50,0	+0,015	53,8	4,5	0,2
292508A	80	23	2,0	49,5	+0,015	53,9	4,0	0,4
292509	85	23	2,0	55,0	+0,045 +0,030	58,8	5,5	0,2
292509H	85	23	2,0	55,0	+0,015	58,8	4,5	0,2
292509A	85	23	2,0	54,5	+0,015	58,9	4,0	0,4
292510H	90	23	2,0	60,4	+0,015	64,6	4,5	0,2
292510A	90	23	2,0	59,5	+0,015	63,9	4,0	0,4
292511H	100	25	2,5	66,5	+0,020	70,8	5,0	0,4
292511A	100	25	2,5	66,0	+0,020	70,8	4,0	0,4
292512H	110	28	2,5	73,5	+0,020	78,4	5,0	0,4
292512A	110	28	2,5	72,0	+0,020	77,6	4,0	0,4
292513H	120	31	2,5	79,6	+0,020	84,3	5,5	0,4
292513A	120	31	2,5	78,5	+0,020	84,5	4,5	0,4
292514H	125	31	2,5	84,5	+0,020	89,6	5,5	0,4
292514A	125	31	2,5	83,5	+0,020	89,5	4,5	0,4
292515H	130	31	2,5	88,5	+0,020	94,0	5,5	0,4
292515A	130	31	2,5	88,5	+0,020	94,5	4,5	0,4
292516H	140	33	3,0	95,3	+0,020	100,8	5,5	0,4
292516A	140	33	3,0	95,3	+0,020	101,7	4,5	0,4
292517H	150	36	3,0	101,8	+0,020	108,2	6,0	0,4
292517A	150	36	3,0	100,5	+0,020	107,7	5,0	0,6
292518H	160	40	3,0	107,0	+0,020	114,2	7,0	0,6
292518A	160	40	3,0	107,0	+0,020	114,6	6,0	0,6
292520H	180	46	3,5	120,0	+0,020	127,6	8,0	0,6
292520A	180	46	3,5	119,0	+0,020	127,8	6,0	0,6
292522H	200	53	3,5	132,5	+0,020	141,5	9,5	0,6
292522A	200	53	3,5	132,5	+0,020	142,1	8,5	0,6
292524H	215	58	3,5	143,5	+0,020	153,0	11,0	0,6
292524A	215	58	3,5	143,5	+0,020	153,9	9,0	0,8
292526H	230	64	4,0	156,0	+0,025	165,5	14,0	0,6
292526A	230	64	4,0	153,5	+0,025	164,7	10,0	0,8
292528H	250	68	4,0	169,0	+0,025	179,5	14,0	0,8
292528A	250	68	4,0	169,0	+0,025	180,2	12,0	0,8
292530H	270	73	4,0	182,0	+0,025	193,0	14,5	0,8
292530A	270	73	4,0	182,0	+0,025	194,0	12,5	0,8
292532H	290	80	4,0	195,0	+0,025	207,0	16,0	0,8

Обозначение подшипников	D	B	r	F _w		D _s	S	r _i
				мм				
				номин.	пред. откл.			
292532A	290	80	4,0	193,0	+0,025	206,6	12,5	1,2
292534H	310	86	5,0	208,0	+0,025	220,5	17,0	0,8
292534A	310	86	5,0	205,0	+0,025	220,2	12,0	1,2
292536H	320	86	5,0	218,0	+0,025	230,5	17,0	0,8
292536A	320	86	5,0	215,0	+0,025	230,2	12,0	1,2
292538H	340	92	5,0	231,0	+0,025	244,5	18,5	1,2
292538A	340	92	5,0	228,0	+0,025	244,0	13,5	1,2
292540H	360	98	5,0	244,0	+0,025	258,0	20,0	1,2
292540A	360	98	5,0	241,0	+0,025	257,8	14,0	1,2
292544H	400	108	5,0	270,0	+0,030	286,0	21,5	1,2
292544A	400	108	5,0	269,0	+0,030	287,0	16,5	1,6
292548H	440	120	6,0	295,0	+0,030	313,0	22,5	1,2
292552H	480	130	6,0	320,0	+0,035	340,0	22,5	1,6
292556H	500	130	6,0	340,0	+0,035	360,0	22,5	1,2
292560H	540	140	8,0	364,0	+0,035	387,0	25,0	1,6
292564H	580	150	8,0	390,0	+0,040	415,0	27,5	2,5

Таблица 6*

Серия диаметров 3

Обозначение подшипников	D	B	r	F _w		D _s	S	r _i
				мм				
				номин.	пред. откл.			
292304H	52	15	2,0	28,5	+0,010	32,0	3,5	0,2
292304A	52	15	2,0	27,5	+0,010	31,3	2,5	0,2
292305H	62	17	2,0	35,0	+0,015	39,0	4,0	0,2
292305A	62	17	2,0	34,0	+0,015	38,0	3,0	0,2
292306	72	19	2,0	42,0	+0,030	46,2	4,5	0,2
292306H	72	19	2,0	42,0	+0,015	46,2	4,5	0,2
292306A	72	19	2,0	40,5	+0,015	44,9	3,5	0,4
292307H	80	21	2,5	46,2	+0,015	50,8	5,0	0,4
292307A	80	21	2,5	46,2	+0,015	51,0	3,5	0,4
292308	90	23	2,5	53,5	+0,035	58,0	5,5	0,4
292308H	90	23	2,5	53,5	+0,020	58,0	5,5	0,4
292308A	90	23	2,5	52,0	+0,015	57,6	4,0	0,4
292309H	100	25	2,5	58,5	+0,015	64,0	5,5	0,4
292309A	100	25	2,5	58,5	+0,015	64,5	4,5	0,4
292310	110	27	3,0	65,0	+0,035	71,0	6,0	0,4
					+0,020			

* Табл. 5 исключена (Изм. № 1).

Продолжение табл. 6

Обозначение подшипников	D	B	r	F _w		D _s	S	r ₁
				номин.	пред. откл.			
292310H	110	27	3,0	65,0	+0,015	71,0	6,0	0,4
292310A	110	27	3,0	65,0	+0,015	71,4	5,0	0,4
292311H	120	29	3,0	70,5	+0,020	77,2	6,0	0,6
292311A	120	29	3,0	70,5	+0,020	77,7	5,0	0,6
292312H	130	31	3,5	77,0	+0,020	84,2	6,5	0,6
292312A	130	31	3,5	77,0	+0,020	84,6	5,5	0,6
292313H	140	33	3,5	83,5	+0,020	90,8	7,0	0,6
292313A	140	33	3,5	82,5	+0,020	90,9	5,5	0,6
292314H	150	35	3,5	90,0	+0,020	98,0	7,5	0,6
292314A	150	35	3,5	89,0	+0,020	97,8	5,5	0,6
292315H	160	37	3,5	95,5	+0,020	103,9	7,5	0,6
292315A	160	37	3,5	95,0	+0,020	104,6	5,5	0,6
292316H	170	39	3,5	103,0	+0,020	111,8	8,5	0,6
292316A	170	39	3,5	101,0	+0,020	111,0	6,0	0,8
292317H	180	41	4,0	108,0	+0,020	117,5	8,5	0,6
292317A	180	41	4,0	108,0	+0,020	118,4	6,5	0,8
292318H	190	43	4,0	115,0	+0,020	125,0	9,0	0,8
292318A	190	43	4,0	113,5	+0,020	124,7	6,5	0,8
292320H	215	47	4,0	129,5	+0,020	140,5	9,5	0,8
292320A	215	47	4,0	127,5	+0,020	140,3	7,5	0,8
292322H	240	50	4,0	143,0	+0,020	155,5	9,0	0,8
292322A	240	50	4,0	143,0	+0,020	156,6	8,0	1,2
292324H	260	55	4,0	154,0	+0,020	168,5	9,5	1,2
292324A	260	55	4,0	154,0	+0,020	169,2	8,5	1,2
292326H	280	58	5,0	167,0	+0,025	182,0	10,0	1,2
292326A	280	58	5,0	167,0	+0,025	183,0	9,0	1,2
292328H	300	62	5,0	180,0	+0,025	196,0	11,0	1,2
292328A	300	62	5,0	180,0	+0,025	196,8	10,0	1,2
292330H	320	65	5,0	193,0	+0,025	210,0	11,5	1,2
292330A	320	65	5,0	193,0	+0,025	211,0	10,0	1,2
292332H	340	68	5,0	208,0	+0,025	225,0	13,0	1,2
292332A	340	68	5,0	204,0	+0,025	223,2	10,0	1,2
292334H	360	72	5,0	220,0	+0,025	238,0	13,5	1,2
292334A	360	72	5,0	216,0	+0,025	236,4	10,5	1,6
292336H	380	75	5,0	232,0	+0,025	252,0	13,5	1,2
292336A	380	75	5,0	230,0	+0,025	251,2	11,0	1,6
292338H	400	78	6,0	245,0	+0,025	255,0	14,0	1,2
292338A	400	78	6,0	242,0	+0,025	264,4	11,0	2,0
292340H	420	80	6,0	260,0	+0,025	280,0	15,0	1,2
292340A	420	80	6,0	254,0	+0,025	277,6	10,5	2,0
292344H	460	88	6,0	284,0	+0,030	307,0	16,0	1,6
292344A	460	88	6,0	279,0	+0,030	304,6	12,0	2,0
292348H	500	95	6,0	310,0	+0,030	335,0	17,5	2,5
292348A	500	95	6,0	304,0	+0,030	332,0	12,5	2,0
292352H	540	102	8,0	336,0	+0,035	362,0	19,0	2,5
292356H	580	108	8,0	362,0	+0,035	390,0	20,0	3,0
292360H	620	109	8,0	402,0	+0,035	429,0	20,5	3,0

Серия диаметров 6

мм

Обозначение подшип- ников	D	B	r	F _w		D _a	S	r _i
				номин.	пред. откл.			
292604H	52	21	1,5	28,5	+0,010	32,0	4,5	0,2
292604A	52	21	1,5	27,5	+0,010	31,3	3,5	0,2
292605H	62	24	2,0	35,0	+0,015	39,0	5,0	0,2
292605A	62	24	2,0	34,0	+0,015	38,0	4,0	0,2
292606H	72	27	2,0	42,0	+0,015	46,2	6,5	0,2
292606A	72	27	2,0	40,5	+0,015	44,9	4,5	0,4
292607	80	31	2,5	46,2	+0,035	50,3	8,0	0,4
					+0,020			
292607H	80	31	2,5	46,2	+0,015	50,8	8,0	0,4
292607A	80	31	2,5	46,2	+0,015	51,0	5,0	0,4
292608H	90	33	2,5	53,5	+0,015	58,3	7,5	0,4
292608A	90	33	2,5	52,0	+0,015	57,6	5,5	0,4
292609H	100	36	2,5	58,5	+0,015	64,0	8,0	0,4
292609A	100	36	2,5	58,5	+0,015	64,5	6,0	0,4
292610H	110	40	3,0	65,0	+0,015	71,0	9,0	0,4
292610A	110	40	3,0	65,0	+0,015	71,4	6,5	0,4
292611H	120	43	3,0	70,5	+0,020	77,2	9,5	0,6
292611A	120	43	3,0	70,5	+0,020	77,7	6,5	0,6
292612H	130	46	3,5	77,0	+0,020	84,2	10,0	0,6
292612A	130	46	3,5	77,0	+0,020	84,6	7,0	0,6
292613H	140	48	3,5	83,5	+0,020	90,8	10,0	0,6
292613A	140	48	3,5	82,5	+0,020	90,9	8,0	0,6
292614H	150	51	3,5	90,0	+0,020	98,0	10,5	0,6
292614A	150	51	3,5	89,0	+0,020	97,8	8,5	0,6
292615H	160	55	3,5	95,5	+0,020	103,9	10,5	0,6
292615A	160	55	3,5	95,0	+0,020	104,6	8,5	0,6
292616H	170	58	3,5	103,0	+0,020	111,8	12,0	0,6
292616A	170	58	3,5	101,0	+0,020	111,0	9,0	0,8
292617	180	60	4,0	108,0	+0,050	116,0	12,0	0,6
					+0,035			
292617H	180	60	4,0	108,0	+0,020	117,5	12,0	0,6
292617A	180	60	4,0	108,0	+0,020	118,4	10,0	0,8
292618H	190	64	4,0	115,0	+0,020	125,0	14,0	0,8
292618A	190	64	4,0	113,5	+0,020	124,7	10,0	0,8
292620H	215	73	4,0	129,5	+0,020	140,5	14,5	0,8
292620A	215	73	4,0	127,5	+0,020	140,3	10,5	0,8
292622H	240	80	4,0	143,0	+0,020	155,5	14,0	0,8
292622A	240	80	4,0	143,0	+0,020	156,6	12,5	1,2
292624H	260	86	4,0	154,0	+0,020	168,5	14,0	1,2
292624A	260	86	4,0	154,0	+0,020	169,2	12,0	1,2
292626H	280	93	5,0	167,0	+0,025	182,0	15,5	1,2
292626A	280	93	5,0	167,0	+0,025	183,0	14,0	1,2
292628H	300	102	5,0	180,0	+0,025	196,0	18,5	1,2
292628A	300	102	5,0	180,0	+0,025	196,8	16,0	1,2
292630H	320	108	5,0	193,0	+0,025	210,0	19,0	1,2
292630A	320	108	5,0	193,0	+0,025	211,0	16,5	1,2

Продолжение табл. 7

Обозначение подшип- ников	D	B	r	F _w		D _в	S	r ₁
				номин.	пред. откл.			
				мм				
292632Н	340	114	5,0	208,0	+0,025	225,0	22,0	1,2
292632А	340	114	5,0	204,0	+0,025	223,2	17,0	1,2
292634Н	360	120	5,0	220,0	+0,025	238,0	22,5	1,2
292634А	360	120	5,0	216,0	+0,025	236,4	17,5	1,6
292636Н	380	126	5,0	232,0	+0,025	252,0	23,0	1,2
292636А	380	126	5,0	230,0	+0,025	251,2	18,0	1,6
292638Н	400	132	6,0	245,0	+0,025	255,0	23,5	1,2
292638А	400	132	6,0	242,0	+0,025	264,4	18,5	2,0
292640Н	420	138	6,0	260,0	+0,025	280,0	26,5	1,2
292640А	420	138	6,0	254,0	+0,025	277,6	19,0	2,0
292644Н	460	145	6,0	284,0	+0,030	307,0	27,5	1,6
292644А	460	145	6,0	279,0	+0,030	304,6	20,0	2,0
292648Н	500	155	6,0	310,0	+0,030	335,0	30,0	2,5
292652Н	540	165	8,0	336,0	+0,035	362,0	32,5	2,5
292656Н	580	175	8,0	362,0	+0,035	390,0	32,5	2,5
292660Н	620	185	8,0	402,0	+0,035	429,0	24,5	3,0

Таблица 7а

Серия диаметров 4

мм

Обозначение подшип- ников	D	B	r	F _w		D _в	S	r ₁
				номин.	пред. откл.			
				мм				
292406Н	90	23	2,0	45,0	+0,015	50,5	4,5	0,4
292407Н	100	25	2,0	53,0	+0,015	59,0	5,0	0,4
292408Н	110	27	2,0	58,0	+0,015	65,3	5,0	0,6
292409Н	120	29	2,0	64,5	+0,015	71,6	5,5	0,6
292410Н	130	31	2,0	70,8	+0,015	78,0	5,5	0,6
292411Н	140	33	2,5	77,2	+0,020	85,2	6,5	0,6
292412Н	150	35	2,5	83,0	+0,020	91,8	6,5	0,6
292413Н	160	37	2,5	89,3	+0,020	98,5	7,0	0,6
292414Н	180	42	3,0	100,0	+0,020	110,5	8,0	0,8
292415Н	190	45	3,0	104,5	+0,020	116,0	8,5	0,8
292416Н	200	48	3,0	110,0	+0,020	122,0	9,0	0,8
292417	210	52	5,0	113,0	+0,050	122,0	10,0	0,8
					+0,035			
292417Н	210	52	3,0	113,0	+0,020	126,0	10,0	0,8
292418Н	225	54	3,5	123,5	+0,020	137,0	10,0	1,2
292420Н	250	58	3,5	139,0	+0,020	153,5	11,0	1,2
292422Н	280	65	3,5	155,0	+0,020	171,0	12,5	1,2
292424Н	310	72	3,5	170,0	+0,020	188,0	13,5	1,2
292426Н	340	78	4,0	185,0	+0,025	205,0	14,0	1,2
292428Н	360	82	4,0	198,0	+0,025	219,0	15,0	1,6

Обозначение подшипников	D	B	r	F _w		D _s	S	r _i
				мм				
				ном.-шт.	пред. откл.			
292430Н	380	85	4,0	213,0	+0,025	234,0	16,0	1,6
292432Н	400	88	5,0	226,0	+0,025	248,0	17,0	1,6
292434Н	420	92	5,0	239,0	+0,025	262,0	18,0	1,6
292436Н	440	95	5,0	250,0	+0,025	275,0	17,5	2,0
292438Н	460	98	5,0	265,0	+0,025	290,0	19,0	2,0
292440Н	480	102	5,0	276,0	+0,025	302,0	19,0	2,0
292444Н	540	115	6,0	305,0	+0,030	336,0	20,0	2,5
292448Н	580	122	6,0	330,0	+0,030	364,0	21,0	2,5

Табл. 7а. (Введена дополнительно, Изм. № 1).

Таблица 8

Серия диаметров 8, 1 и 2

Обозначение подшипников	d	B	r	E _w		D _s	S	r _i
				мм				
				номин.	пред. откл.			
1502817	85	13	1,5	104,0	-0,025 -0,040	—	3,5	0,1
1502818	90	13	1,5	108,5	—	—	3,5	0,1
502104	20	12	1,0	36,5	-0,015 -0,030	34,5	3,25	0,1
502206	30	16	1,5	53,5	—	50,5	4,25	0,2
502207	35	17	2,0	61,8	-0,020 -0,035	59,0	4,0	0,2
502210	50	20	2,0	80,4	—	77,0	5,0	0,4
502212	60	22	2,5	97,5	-0,025 -0,040	93,2	5,0	0,4
502218	90	30	3,0	143,0	-0,050 -0,035	136,4	6,0	0,6
502220	100	34	3,5	160,0	—	152,8	7,0	0,6

Таблица 9

Серия диаметров 3

мм

Обозначение подшипников	d	B	r	E_w		D_s	S	r_1
				номия.	пред. откл.			
502307	35	21	2,5	68,2		64,3	5,0	0,4
502308	40	23	2,5	77,5	—0,020	73,3	5,5	0,4
502309	45	25	2,5	86,5	—0,035	81,5	5,5	0,4
502310	50	27	3,0	95,0		89,6	6,0	0,4
502311	55	29	3,0	104,5	—0,025	98,2	6,0	0,6
502312	60	31	3,5	113,0	—0,040	106,5	6,5	0,6

Примечания:

1. Буквой «А» обозначены подшипники повышенной грузоподъемности, размеры и предельные отклонения которых соответствуют рекомендации СЭВ по стандартизации РС 5199—75.

2. Буквой «Н» обозначены подшипники, размеры и предельные отклонения которых соответствуют рекомендации СЭВ по стандартизации РС 5199—75.

Пример условного обозначения роликового радиального подшипника с короткими цилиндрическими роликами без внутреннего кольца с $F_w=60,4$ мм, $D=90$ мм и $B=20$ мм:

Подшипник 292210 ГОСТ 5377—79

То же, повышенной грузоподъемностью с $F_w=59,5$ мм:

Подшипник 292210А ГОСТ 5377—79

1.—3. (Измененная редакция, Изм. № 1).

4. Технические требования к подшипникам — по ГОСТ 520—71.

5. Технические требования к посадочным местам вала и корпуса под кольца подшипников — по ГОСТ 3325—55, кроме случаев, когда условия применения подшипников не предусмотрены ГОСТ 3325—55.

6, 7. (Исключены, Изм. № 1).

8. Подшипники комплектуют роликами с прямолинейной образующей по ГОСТ 22696—77 или роликами с бомбинной (модифицированным контактом) — по документации, утвержденной в установленном порядке.

9. Требования, предъявляемые к твердости, точности и шероховатости поверхностей, сопрягаемых с роликами, указаны в обязательном приложении 1.

10. Масса подшипников приведена в справочном приложении 2.

11. Величины статической (C_0) и динамической (C) грузоподъемностей приведены в справочном приложении 3.

8.—11. (Введены дополнительно, Изм. № 1).

ТРЕБОВАНИЯ К ТВЕРДОСТИ, ТОЧНОСТИ И ШЕРОХОВАТОСТИ
ПОВЕРХНОСТЕЙ ВАЛА И КОРПУСА, СОПРЯГАЕМЫХ С РОЛИКАМИ

1. Твердость дорожки качения вала должна быть в пределах 59—65 HRCэ.
2. Твердость поверхности дорожки качения в корпусе должна быть не ниже твердости поверхности дорожки качения кольца подшипника. По согласованию потребителя с изготовителем твердость поверхности дорожки качения в корпусе допускается более низкая, чем твердость поверхности дорожки качения кольца подшипника.
3. Предельные отклонения дорожки качения вала и корпуса должны обеспечить радиальный зазор по ГОСТ 24810—81.
4. Параметр шероховатости Ra дорожки качения вала должен соответствовать значениям, указанным в таблице.

Классы точности подшипников по ГОСТ 520—71	Ra , мкм, не более				
	Диаметр окружности F_w , мм				
	До 80	Св. 80 до 180	Св. 180 до 250	Св. 250 до 500	Св. 500
0	0,32	0,63	0,63	0,63	0,63
6 и 5	0,16*	0,32	0,32	0,32	0,32

* при обеспечении необходимого ресурса подшипника допускается $Ra \leq \leq 0,32$ мкм.

5. Параметр шероховатости Ra торцов заплечиков должен быть не более 0,63 мкм.

6. Параметр шероховатости Ra дорожки качения в корпусе должен быть не более 0,63 мкм.

7. Допуск круглости и цилиндричности дорожек качения вала должны быть не более половины допуска на диаметр вала.

ПРИЛОЖЕНИЕ 2
Справочное

МАССА ПОДШИПНИКОВ

{тип подшипника 292000}

Таблица 1

Серии диаметров 8 и 9

Условное обозначение диаметра отверстия подшипника	<i>D</i> , мм	Масса подшипника, кг, ≈
09	68	0,23
22	140	0,45
26	180	1,33
28	190	1,30
34	215	1,47
48	320	6,11

Таблица 2

Серии диаметров 1, 2 и 5

Условное обозначение диаметра отверстий подшипника	<i>D</i> , мм	Масса подшипников серии диаметров 1, кг, ≈	<i>D</i> , мм	Масса подшипников серии диаметров 2, кг, ≈	Масса подшипников серии диаметров 5, кг, ≈
02	—	—	35	0,020	—
03	—	—	40	0,046	—
04	—	—	47	0,082	0,10
05	47	0,058	52	0,099	0,12
06	55	0,10	62	0,15	0,20
07	62	0,14	72	0,22	0,31
08	68	0,17	80	0,28	0,37
09	75	0,21	85	0,32	0,40
10	80	0,23	90	0,35	0,43
11	90	0,33	100	0,47	0,58
12	95	0,35	110	0,60	0,78
13	100	0,37	120	0,77	1,04
14	110	0,53	125	0,84	1,12
15	115	0,56	130	0,92	1,17
16	125	0,74	140	1,11	1,45
17	130	0,78	150	1,39	1,82
18	140	1,01	160	1,70	2,33

Продолжение табл. 2

Условное обозначение диаметра отверстия подшипника	D, мм	Масса подшипников серии диаметров 1, кг, ≈	D, мм	Масса подшипников серии диаметров 2, кг, ≈	Масса подшипников серии диаметров 5, кг, ≈
20	150	1,09	180	2,53	3,49
22	170	1,73	200	3,45	5,25
24	180	1,83	215	4,21	6,48
26	200	2,77	230	4,76	8,61
28	210	2,96	250	5,99	10,9
30	225	3,62	270	7,55	14,7
32	240	4,48	290	10,9	18,6
34	260	5,95	310	14,0	22,8
36	280	8,01	320	14,7	23,3
38	290	8,27	340	17,6	28,8
40	310	10,6	360	20,0	34,8
44	340	14,2	400	29,0	46,5
48	360	15,8	440	39,7	64,2
52	400	23,4	480	52,7	83,5
56	420	24,7	500	55,3	87,7
60	460	35,4	540	70	111
64	480	37,2	580	87	137
68	520	50,1	—	—	—
72	540	52,0	—	—	—
76	560	54,6	—	—	—
80	600	71,0	—	—	—
84	620	73,5	—	—	—
88	650	84,1	—	—	—
92	680	98	—	—	—
96	700	101	—	—	—
/500	720	104	—	—	—
/530	780	140	—	—	—

Таблица 3

Серии диаметров 3, 6 и 4

Условное обозначение диаметра отверстия подшипников	D, мм	Масса подшипников серии диаметров 3, кг, ≈	Масса подшипников серии диаметров 6, кг, ≈	L, мм	Масса подшипников серии диаметров 4, кг, ≈
04	52	0,11	0,16	—	—
05	62	0,18	0,26	—	—
06	72	0,26	0,38	90	0,60
07	80	0,37	0,54	100	0,79
08	90	0,50	0,72	110	1,03
09	100	0,67	0,96	120	1,28
10	110	0,89	1,30	130	1,56
11	120	1,12	1,63	140	1,94
12	130	1,42	2,08	150	2,35
13	140	1,72	2,49	160	2,77

Продолжение табл. 3

Условное обозначение диаметра отверстия подшипников	<i>D</i> , мм	Масса подшипников серии диаметров 3, кг, ≈	Масса подшипников серии диаметров 6, кг, ≈	<i>D</i> , мм	Масса подшипников серии диаметров 4, кг, ≈
14	150	2,08	3,03	180	4,00
15	160	2,50	3,74	190	4,86
16	170	2,98	4,42	200	5,69
17	180	3,43	5,10	210	7,02
18	190	4,11	6,03	225	8,05
20	215	5,85	9,06	250	12,4
22	240	8,0	14,8	280	17,6
24	260	10,1	18,4	310	25,0
26	280	14,4	23,5	340	32,2
28	300	17,6	29,6	360	37,2
30	320	20,8	35,8	380	42,4
32	340	24,6	42,1	400	48,2
34	360	30,8	49,9	420	55,1
36	380	33,1	58,3	440	63,2
38	400	38,9	67,6	460	68,4
40	420	43,1	75,8	480	78,3
44	460	56,7	96,8	540	113
48	500	74,1	121	580	137
52	540	90,2	150	—	—
56	580	109	182	—	—
60	620	128	218	—	—

Таблица 4

Серии диаметров 8, 1, 2 и 3 (Тип подшипника 502000)

Условное обозначение диаметра отверстия подшипника	<i>d</i> , мм	Масса подшипников, кг, ≈, серий диаметров			
		8	1	2	3
04	20		0,055		
06	30			0,1	
07	35			0,16	0,25
08	40				0,37
09	45				0,49
10	50			0,29	0,65
11	55				0,82
12	60			0,49	1,05
17	85	0,234			
18	90	0,249		1,36	
20	100			2,0	

СТАТИЧЕСКАЯ (C_0) И ДИНАМИЧЕСКАЯ (C)
ГРУЗОПОДЪЕМНОСТИ

Таблица 1

Серия диаметров 1

Размеры в мм

Обозначение подшип- ников	D	Грузоподъем- ность, Н		Обозначение подшип- ников	D	Грузоподъем- ность, Н	
		C	C_0			C	C_0
292106Н	55	17900	7850	292126Н	200	165000	120000
292109Н	75	31400	17000	292128Н	210	172000	132000
292110Н	80	30800	17600	292130Н	225	194000	155000
292111Н	90	34700	23600	292132Н	240	229000	173000
292113Н	100	38000	26400	292134Н	260	275000	212000
292114Н	110	56100	36000	292136Н	280	336000	265000
292116Н	125	66000	44000	292140Н	310	380000	360000
292118Н	140	80900	51300	292144Н	340	495000	400000
292119Н	145	84200	54700	292152Н	400	627000	600000
292122Н	170	128000	88000	292160Н	460	858000	750000
292124Н	180	134000	96500	292192Н	680	1650000	1480000

Примечание к табл. 1—3, 5.

Значения статической и динамической грузоподъемностей для подшипников, не имеющих с правой стороны буквенных обозначений, соответствуют значениям подшипников с тем же цифровым обозначением и буквой Н.

Серии диаметров 2 и 3
Размеры в мм

Таблица 2

Обозначение подшип- ников	D	Грузоподъем- ность, Н		Обозначение подшип- ников	D	Грузоподъем- ность, Н	
		C	C ₀			C	C ₀
292202Н	35	8970	4250	292244Н	400	765000	610000
292203Н	40	10800	5200	292248Н	440	952000	775000
292204Н	47	14700	7350	292306Н	72	36900	20000
292205Н	52	16800	8800	292307Н	80	44600	24000
292206Н	62	22400	12000	292308Н	90	56100	32000
292207Н	72	31900	17600	292309Н	100	72100	41500
292208Н	80	41800	24000	292310Н	110	88000	52000
292209Н	85	44000	25500	292311Н	120	102000	67000
292210Н	90	45700	27500	292312Н	130	123000	76500
292211Н	100	56100	34000	292313Н	140	138000	85000
292212Н	110	64400	43000	292314Н	150	151000	102000
292213Н	120	76500	50000	292315Н	160	183000	125000
292214Н	125	79200	51000	292316Н	170	190000	125000
292215Н	130	91300	63000	292317Н	180	212000	146000
292216Н	140	106000	68000	292318Н	190	242000	160000
292217Н	150	119000	78000	292320Н	215	303000	220000
292218Н	160	142000	105000	292322Н	240	391000	270000
292220Н	180	183000	125000	292324Н	260	457000	340000
292222Н	200	229000	166000	292326Н	280	539000	405000
292224Н	215	260000	183000	292328Н	300	594000	455000
292226Н	230	270000	204000	292330Н	320	675000	500000
292228Н	250	308000	236000	292332Н	340	710000	550000
292230Н	270	358000	275000	292334Н	360	809000	610000
292232Н	290	501000	390000	292336Н	380	850000	695000
292234Н	310	616000	465000	292340Н	420	860000	765000
292240Н	360	765000	610000				

Серии диаметров 4 и 5
Размеры в мм

Обозначение подшипников	D	Грузоподъемность, Н		Обозначение подшипников	D	Грузоподъемность, Н	
		C	C ₀			C	C ₀
292409H	120	106000	69500				
292410H	130	130000	86000	292506H	62	31900	19000
292411H	140	142000	86500	292507H	72	47300	29000
292412H	150	168000	106000	292508H	80	56100	35000
292413H	160	183000	127000	292512H	110	93500	68000
292414H	180	229000	163000	292516H	140	147000	115000
292415H	190	264000	173000	292518H	160	194000	150000
292416H	200	303000	200000	292520H	180	260000	193000
292417H	210	319000	228000	292524H	215	369000	280000
292418H	225	385000	260000	292526H	230	528000	425000
292420H	250	429000	320000	292532H	290	809000	695000
292422H	280	523000	390000	292536H	320	915000	865000
292424H	310	644000	490000	292544H	400	1140000	1020000
292426H	340	745000	603000				
292428H	360	805000	655000				

Таблица 4

Серии диаметров 2 и 3, повышенная грузоподъемность

Размеры в мм

Обозначение подшип- ников	D	Грузоподъем- ность, Н		Обозначение подшип- ников	D	Грузоподъем- ность, Н	
		C	C ₀			C	C ₀
292203A	40	17200	7100	292306A	72	51200	26100
292204A	47	25100	12600	292307A	80	64400	34800
292205A	52	28600	15200	292308A	90	80900	44300
292206A	62	38000	19600	292309A	100	99000	55700
292207A	72	48400	26400	292310A	110	110000	70400
292208A	80	53900	29500	292311A	120	138000	87500
292209A	85	60500	35200	292312A	130	151000	97800
292210A	90	64400	37700	292313A	140	183000	106900
292211A	100	84200	49100	292314A	150	205000	124000
292212A	110	93500	53400	292315A	160	242000	149000
292213A	120	106000	66300	292316A	170	260000	168000
292214A	125	119000	71200	292317A	180	297000	190500
292215A	130	130000	81300	292318A	190	319000	206600
292216A	140	138000	86700	292320A	215	391000	250000
292217A	150	165000	108000	292322A	240	468000	300000
292218A	160	183000	120000	292324A	260	539000	355000
292220A	180	251000	170000	292326A	280	627000	426000
292222A	200	292000	202000	292328A	300	682000	475000
292224A	215	341000	228000	292330A	320	781000	560000
292226A	230	358000	254000	292332A	340	880000	640000
292228A	250	400000	261000	292334A	360	900000	686000
292230A	270	440000	302000	292336A	380	913000	740000
				292338A	400	990000	800000
				292340A	420	990000	800000

Таблица 5

Серия диаметров 6, повышенная грузоподъемность

Размеры в мм

Обозначение подшипников	D	Грузоподъемность, Н		Обозначение подшипников	D	Грузоподъемность, Н	
		C	C ₀			C	C ₀
292605H	62	41800	24500	292615H	160	260000	180000
292606H	72	50100	29000	292616H	170	275000	200000
292607H	80	58300	38000	292617H	180	297000	230000
292608H	90	80900	51000	292618H	190	330000	240000
292609H	100	96800	67000	292620H	215	440000	355000
292610H	110	121000	80000	292622H	240	610000	540000
292611H	120	138000	98000	292624H	260	792000	560000
292612H	130	168000	114000	292626H	280	900000	680000
292613H	140	190000	129000	292630H	320	1090000	820000
292614H	150	212000	160000	292634H	360	1230000	1100000

Таблица 6

Серия диаметров 5, повышенная грузоподъемность

Обозначение подшипников	D, мм	Грузоподъемность, Н	
		C	C ₀
292505A	52	34100	18800
292506A	62	38000	28000
292508A	80	56100	42100
292509A	85	73700	45400
292510A	90	78100	48600
292511A	100	99000	64000
292512A	110	128000	85000
292513A	120	147000	100900

Таблица 7

Серии диаметров 2 и 3
Размеры в мм

Обозначение подшипников	E_w	Грузоподъемность, Н		Обозначение подшипников	E_w	Грузоподъемность, Н	
		C	C_0			C	C_0
502207	61,8	31900	17500	502308	77,5	56100	32000
502212	97,5	64400	43000	502309	86,5	72100	41500
502218	143,0	142000	100000	502310	95,0	88000	52000
502220	160,0	183000	112000	502312	113,0	123000	76500
502307	68,2	44600	24000				

Приложения 1—3 (Введены дополнительно, Изм. № 1).

Редактор *В. Н. Шалаева*
Технический редактор *Л. В. Вейнберг*
Корректор *Л. А. Царева*

Сдано в наб. 22.02.84 Подп. в печ. 31.05.84 1,5 п. л. 1,625 усл. кр.-отт. 1,71 уч.-изд. л.
Тираж 16000 Цена 10 коп.

Ордена «Знак Почта» Издательство стандартов, 123840, Москва, ГСП,
Новопресненский пер., д. 3.
Вильнюсская типография Издательства стандартов, ул. Миндауго, 12/14. Зак. 1931